

轨道系统 规格书

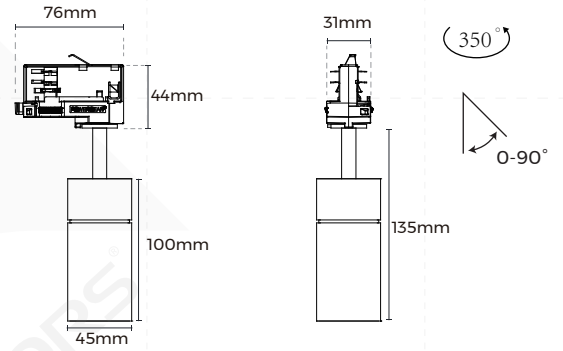
HS-45

— TLS-H 系列

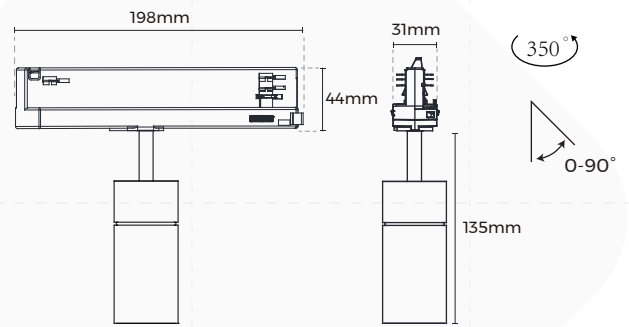


【基础参数】

- 工艺材质:AL6063-T5, 表面喷涂
- 外观颜色:黑色 (RAL9005)、白色 (RAL9003)
- 防水等级:IP20
- 光束角:18°/24°/36°/45°/50° 可选
- 成品色温:2700/3000/4000/3000-5000K 可选
- 成品显指:90
- 色容差(光源):<3 Step (ANSI)
- 输入电压:AC220-240V
- 工作温度:-15°C~35°C
- 发光方向:下发光
- 调光方式:非调光/DALI调光可选
- 产品应用:室内
- 产品认证:CE、ROHS、Reach
- 质保年限:5 年



非调光版本
(适用于四线三回路导轨)



DALI调光版本
(适用于六线三回路导轨)

【灯具参数】

版本	商城型号	尺寸	输入电压 (V)	额定电流 (A)	典型功率 (W)	最大功率 (W)	显指 (CRI)	光束角	色温	流明 (LM)
常规款	HS-55	φ45*100mm	220-240 VAC	/	8	8.5	>90	18°	2700K	455
									3000K	480
									4000K	520
								24°	2700K	565
									3000K	595
									4000K	640
								36°	2700K	565
									3000K	595
									4000K	640
50°	2700K	525								
	3000K	555								
	4000K	600								

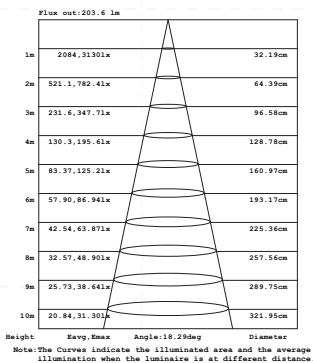
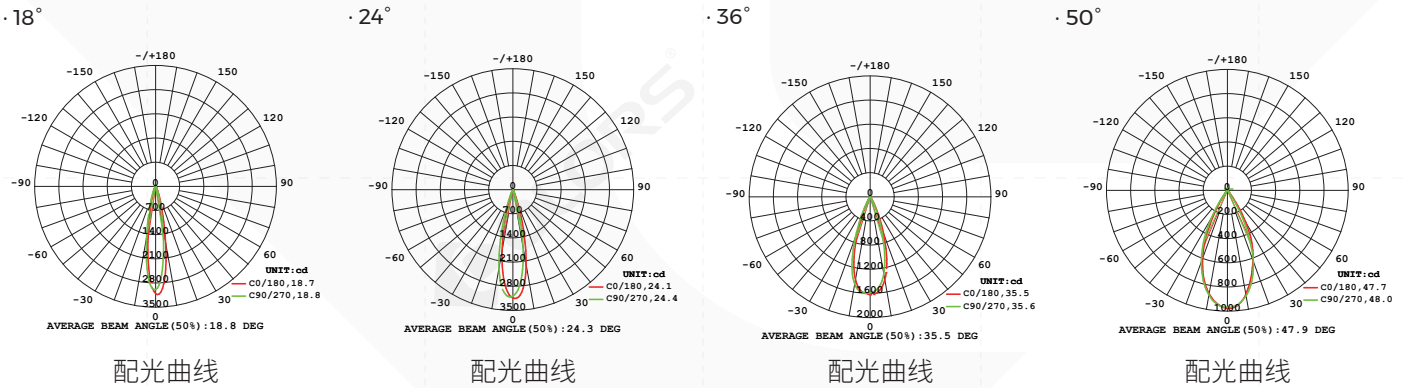
拨码双色温款	HS-55	φ45*100mm	220-240 VAC	/	8	8.5	>90	24°	3000K	560
									3800K	640
									5000K	600
								36°	3000K	560
									3800K	640
									5000K	600
								45°	3000K	625
									3800K	705
									5000K	665

备注:

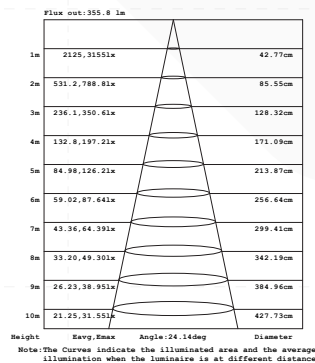
- 1、以上参数基于Ra90,4000K色温标准灯具进行测试的结果;
- 2、光通量允许有±10%的容差范围;
- 3、以上参数均为经典值。

【产品配光曲线】

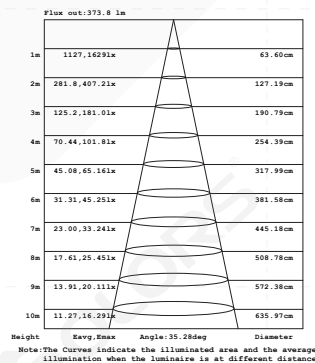
· 常规款



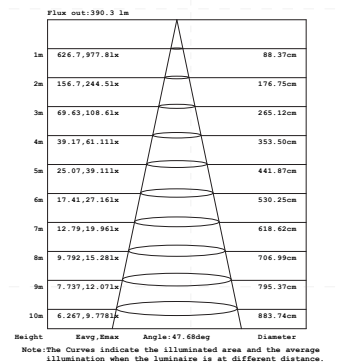
平均有效照度图



平均有效照度图



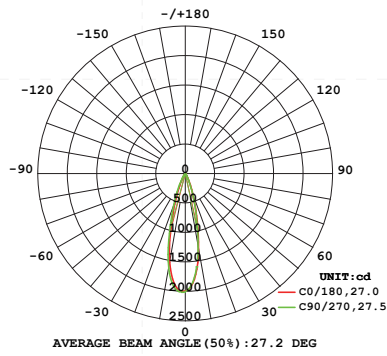
平均有效照度图



平均有效照度图

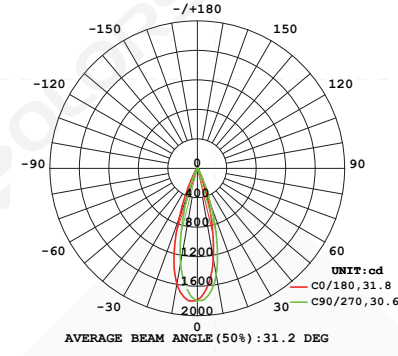
· 拔码双色温款

· 24°



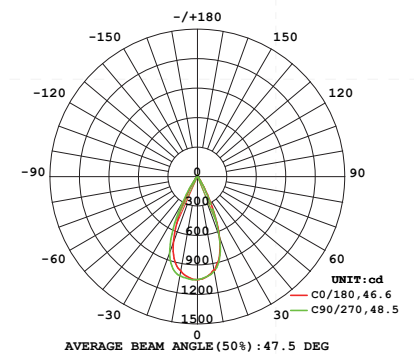
配光曲线

· 36°

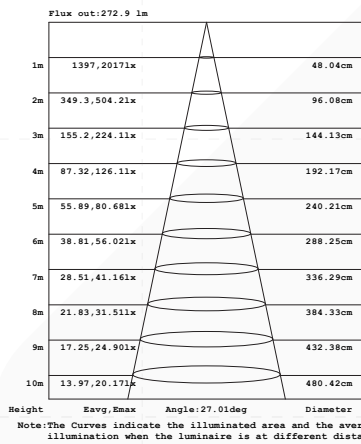


配光曲线

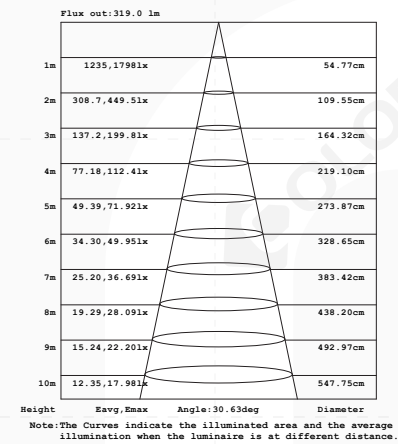
· 45°



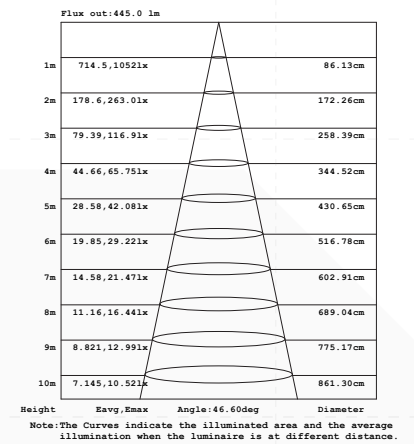
配光曲线



平均有效照度图



平均有效照度图



平均有效照度图

【包装信息】

产品型号	尺寸 (mm/盒)	数量 /盒	数量 /箱	净重 (kg/盒)	净重 (kg/箱)	毛重 (kg/箱)	尺寸 (mm/箱)
TLS-HSF45(N)-N930B8	115*65*235	1	32	0.32	8.64	10.24	480*280*490

【注意事项】

- 非专业人员, 禁止对产品进行安装、拆卸和维修。
- 在安装过程中请避免对产品进行刮花、扭曲以及不规则的弯曲, 否则有可能给产品造成无法修复的损伤。
- 裁剪时请使用专业裁剪工具。
- 严禁使用任何酸性、碱性粘接剂固定产品。
- 产品仅适用于室内干燥场所, 请勿应用在户外, 海边, 潮湿浸水等环境。